

*АВТОКЛАВ
Модель АЭ22.01
"Малыш ЭБУ"*

Руководство по эксплуатации



Самозон Плюс
8(800)551-60-81 надежное оборудование

Руководство по эксплуатации не отражает незначительных конструктивных изменений, внесенных изготовителем после подписания и выпуска в свет данного руководства, а также изменений по комплектующим изделиям и документации поступающей с ними.

1. ОБЩИЕ СВЕДЕНИЯ

1.1. Наименование изделия - автоклав.

1.2. Обозначение - модель АЭ22.01.00.000 (коммерческое название "Малыш ЭБУ").

1.3. Назначение - автоклав предназначен для стерилизации пищевых продуктов, расфасованных и укупоренных в стеклянные или жестяные банки, а также в комплекте с дистиллятором, для получения дистиллированной воды.

Высокотемпературные режимы стерилизации позволяют:

- надёжно уничтожать бактерии, имеющиеся в консервируемых продуктах;
- уменьшить время термообработки, что повышает качество консервируемой продукции;
- увеличить срок хранения продукции.

1.4. Область применения – в домашних условиях или на малых фермерских хозяйствах.

1.5. Климатическое исполнение – УХЛ 4 по ГОСТ 15150-69.

1.6. **Внимание!** Поверхности деталей автоклава могут быть покрыты защитной пленкой. Перед началом работы удалите пленку, вымойте все поверхности и оботрите их насухо.

2. ОСНОВНЫЕ ТЕХНИЧЕСКИЕ ДАННЫЕ И ХАРАКТЕРИСТИКИ.

2.1. Основные технические данные и характеристики автоклава приведены в табл. 2.1. и 2.2.

Таблица 2.1.

	Наименование показателя	Значение
1	Максимальная температура, в режиме стерилизации, °С	115
2	Рабочая температура, в режиме дистилляции, °С	100
3	Максимальное давление в режиме стерилизации, МПа (кгс/см ²)	0,25 (2,5)
4	Давление в режиме дистилляции, МПа (кгс/см ²)	Атмосферное
5	Емкость, дм ³ (л)	22
6	Габаритные размеры, мм: - диаметр внутренний - ширина по ручкам - ширина максимальная - высота	301 376 500 575
7	Потребляемая мощность, кВт	2,0
8	Напряжение питания сети, В	~220
9	Масса автоклава в сборе, кг	18

Примечания:

1. Допускаемые отклонения на основные показатели:

- по п.п. 5, 8, 9 - $\pm 10\%$,
- по п. 7 - +5 -10%
- по п.п. 1, 2, 3, 6 - $\pm 5\%$.

Таблица 2.2.

Вместимость банки, см ³		Слой	Максимальная вместимость – количество банок, устанавливаемых в кассету, шт.,
номинальная	полная		
500	560±15	1	7
		2	7
650	700±15	1	7
		2 *	7
800	865±15	1	7
1000	1060±20	1	4
1500	1550±20	1	4
2000	2080±30	1	3
3000	3200±50	1	1

*Во втором слое можно установить только банку номинальной вместимостью 500 см³

3. КОМПЛЕКТ ПОСТАВКИ

3.1. В комплект поставки автоклава входит:

Наименование	Кол., шт
1) Автоклав (рис. 1)	1
2) Шланг слива (поз. 13, рис. 1)	1
3) Электронный блок управления (поз. 3, рис. 1)	1
4) Хомут (поз. 12, рис. 1)	1
5) Кассета в сборе (рис.2)	1
6) Руководство по эксплуатации	1
7) Технологическая инструкция	1
8) Упаковка – ящик из гофрокартона (возможна поставка без упаковки по согласованию с потребителем).	1
9) Ключ рожковый S=17	1
10) Дистиллятор (по особому заказу, за отдельную плату).	1

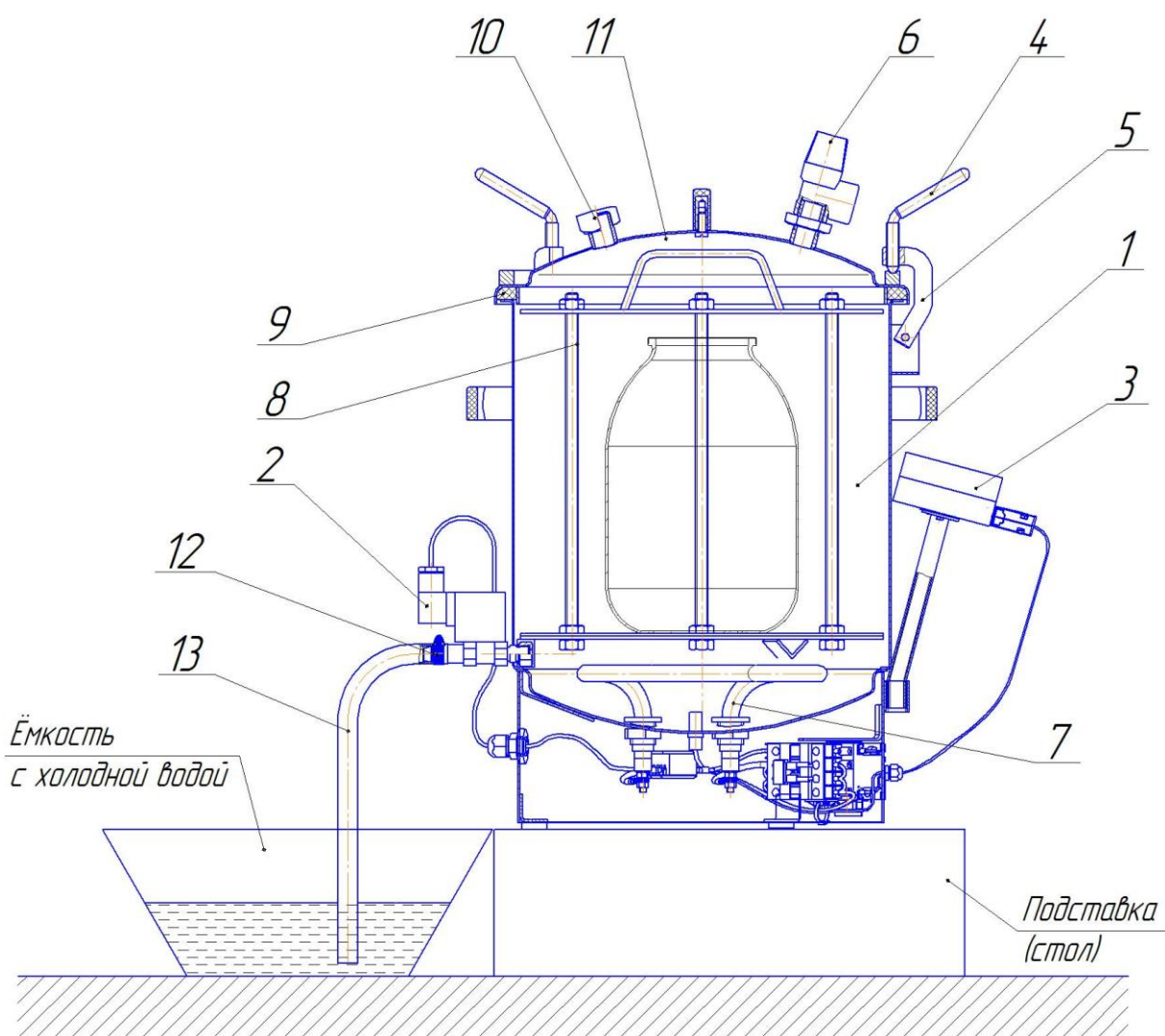


Рис. 1. Схема автоклава в сборе

- | | |
|--|----------------------------|
| 1 – корпус | 8 – кассета |
| 2 – клапан электромагнитный | 9 – уплотнительное кольцо |
| 3 – электронный блок управления (ЭБУ) | 10 – заглушка с прокладкой |
| 4 – ручка | 11 – крышка |
| 5 – кронштейн откидной | 12 – хомут |
| 6 – клапан предохранительный | 13 – шланг слива |
| 7 – трубчатый электронагреватель (ТЭН) | |

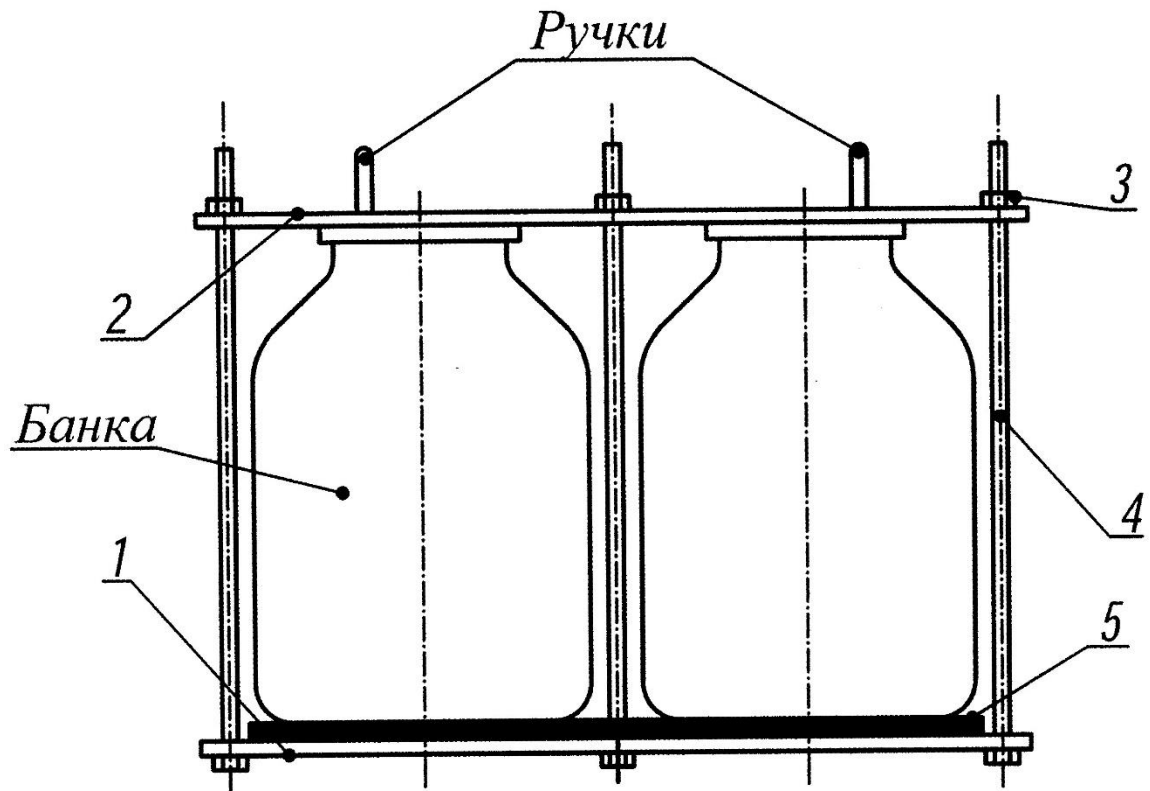


Рис. 2 Кассета

- | | |
|---------------|---------------|
| 1 – Основание | 4 – Шпилька |
| 2 – Крышка | 5 – Прокладка |
| 3 – Гайка | |

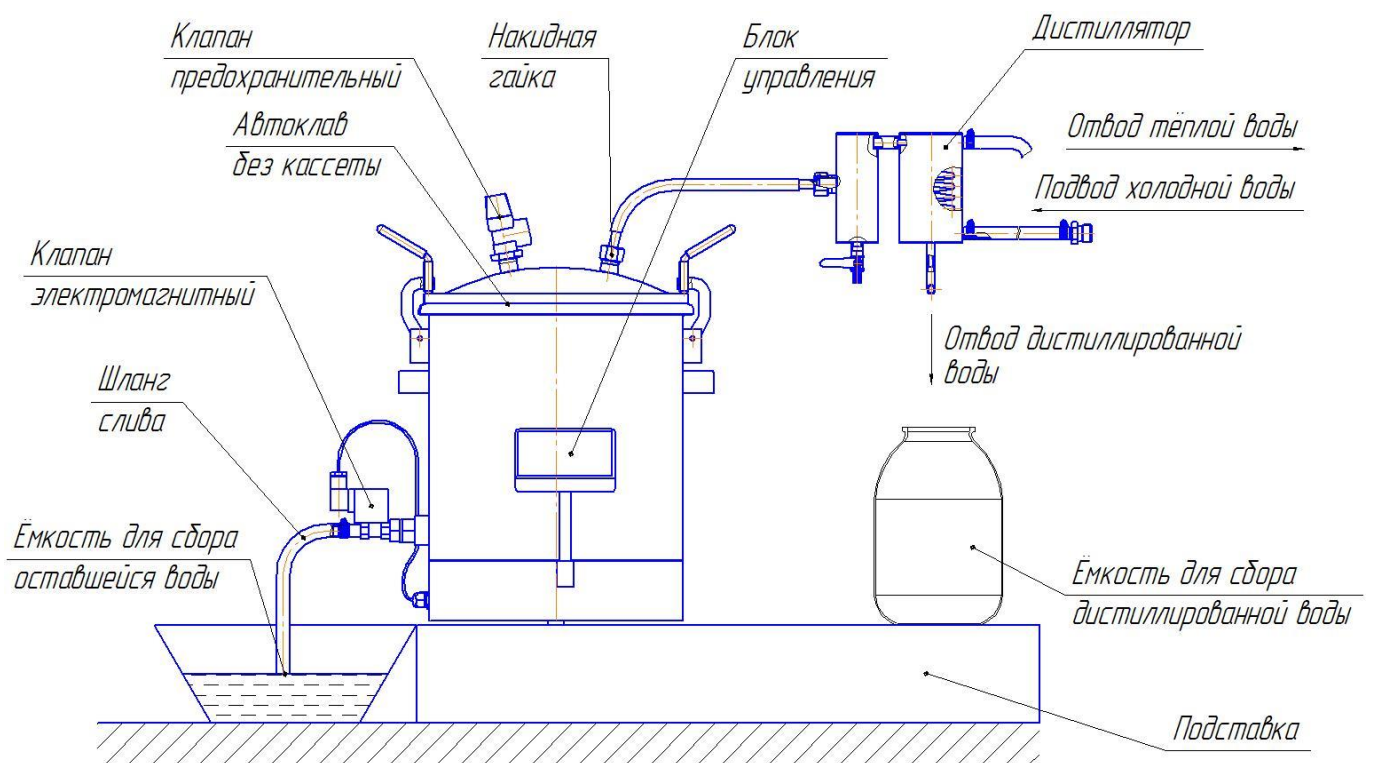


Рис. 3 Автоклав в сборе с дистиллятором.

4. ТРЕБОВАНИЯ БЕЗОПАСНОСТИ

Конструкция автоклава разработана с учетом требований безопасности ГОСТ Р 52161.1-04.

4.1. К работе с автоклавом допускаются совершеннолетние лица, изучившие данное руководство по эксплуатации.

4.2. По типу защиты от поражения электрическим током автоклав относится к классу I согласно п.2.4.7 ГОСТ Р МЭК 335-1-94 и должен подключаться к электрической сети через двухполюсную розетку с заземляющим контактом.

Для установки розетки с заземляющим контактом необходимо обратиться к квалифицированному электрику. Розетка должна быть установлена в месте, доступном для экстренного отключения автоклава от внешней электрической сети. В случае отсутствия розетки с заземляющим контактом, заземление автоклава обеспечить через заземляющий зажим на корпусе ($\frac{1}{\equiv}$) гибким проводом сечением не менее 2,5 мм².

4.3. Для обеспечения пожарной безопасности:

4.3.1. Электрическая сеть должна быть рассчитана на ток не менее 16А, и иметь автомат защиты на ток не менее 16А.

4.3.2. Запрещается включать автоклав без заполнения водой его корпуса во избежание выхода из строя ТЭНа.

4.3.3. После слива воды с помощью электромагнитного клапана в корпусе автоклава должна остаться часть воды, покрывающая ТЭН для защиты от случайных подключений его к электроэнергии. После отключения автоклава от электросети эту воду необходимо слить.

4.3.4. Запрещается оставлять без присмотра работающий автоклав.

4.4. Для защиты от брызг и пара при сливе воды с температурой свыше 100 °С, конец шланга слива 13 (рис.1) опустить в ведро (или другую ёмкость) с небольшим количеством холодной воды (водяной затвор) и закрепить его (например, привязав шланг к ручке ведра), иначе возможны хаотичные движения шланга с выбросом пара и горячей воды во все стороны в первые минуты слива воды.

4.5. Осмотр корпуса автоклава, заливку воды, санитарную обработку после работы следует производить только после отключения автоклава от сети. Для этого следует вынуть вилку из розетки.

4.6. Во время работы автоклава:

— не прикасаться к горячим поверхностям автоклава;

— не наклонять, не перемещать и не поднимать автоклав;

— не откручивать ручки 4 (рис. 1) крышки автоклава;

— предохранять электрические разъёмы и аппараты от попадания на них влаги;

— проверить работу предохранительного клапана, при достижении температуры 60°...70° повернуть головку клапана до щелчка, при этом должна вырваться наружу струя воздуха, если этого не произошло немедленно остановить процесс стерилизации и, после остывания автоклава, заменить клапан;

4.7. При возникновении отклонений в работе автоклава согласно разделу 9 «Возможные неисправности и способы их устранения» необходимо:

— нажать кнопку «СТОП», при необходимости произвести слив воды;

— отключить автоклав от сети;

— при необходимости сбросить давление в автоклаве, повернув головку предохранительного клапана 6 (рис. 1) не достигая щелчка (для предотвращения попадания пара на руку надеть защитную перчатку), до полного прекращения выхода пара;

— отвинтить ручки 4 (рис. 1), отбросить кронштейны 5 и снять крышку 11;

— при необходимости вынуть кассету с банками из корпуса автоклава, взявшись двумя руками за ручки крышки 2 (рис. 2) (предварительно слив воду);

— выявить причину неисправности;

— устранить неисправность;

— продолжить работу (начать цикл заново).

4.8. При продолжительном отключении электроэнергии во время работы автоклава, процесс стерилизации необходимо начать заново после подачи электроэнергии.

4.9. При повреждении шнура питания во избежание опасности его должен заменить изготовитель или его агент, или аналогичное квалифицированное лицо.

4.10. Разгрузку кассеты (см. п. 6.24.) производить только после полного остывания банок.

4.11. В случае травления пара через предохранительный клапан при температуре ниже 115°, необходимо выключить нагрев автоклава, остудить его, и проверить работоспособность предохранительного клапана.

4.12. Категорически запрещается вносить изменения в конструкцию автоклава, в том числе глушить выходное отверстие предохранительного клапана.

4.13. Безопасность автоклава гарантируется только при соблюдении правил пользования и при использовании его по прямому назначению.

5. ЭЛЕКТРОННЫЙ БЛОК УПРАВЛЕНИЯ (ЭБУ)

5.1. ЭБУ предназначен для автоматизации процесса приготовления продуктов в автоклаве.

5.2. ЭБУ состоит из микропроцессорного блока с цифровой индикацией. На лицевой панели (рис.4) находятся органы управления и индикации.

5.3. Органы управления:

1) «СТАРТ» - кнопка запуска автоклава;

2) «СТОП-СЛИВ» - кнопка остановки процесса стерилизации или включения слива в режиме выбора продукта;

3) < и > - кнопки выбора продукта и задания температуры (с дискретностью 1 °С от 40 до 115°С) и времени (с дискретностью 1 минута от 5 минут до 9 часов) стерилизации в режиме «Прочие»;

4) °С/Т - кнопка установки температуры стерилизации или установки времени стерилизации.

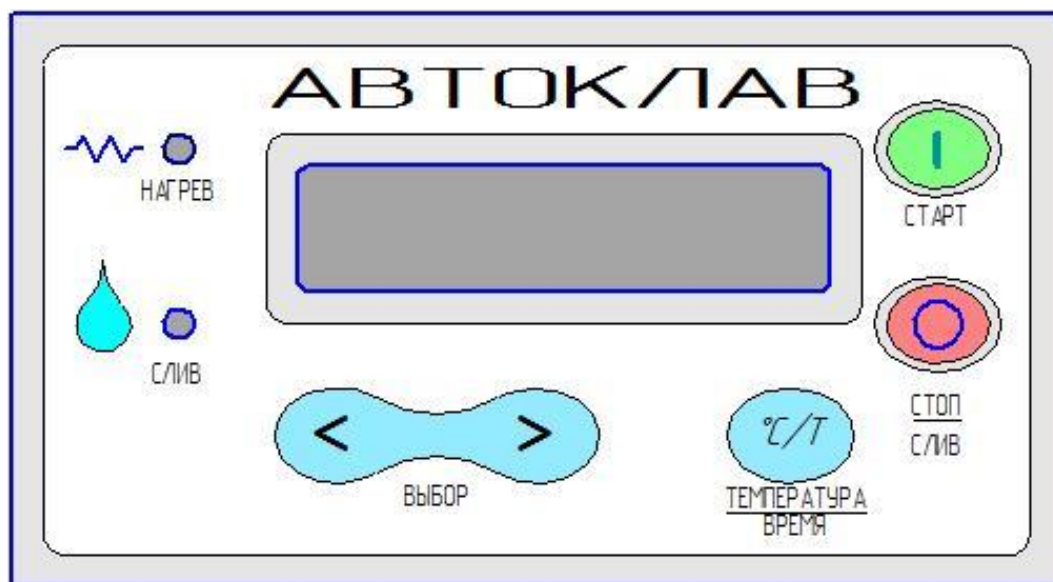


Рис. 4. Лицевая панель ЭБУ

5.4. Органы индикации:

1) Вся информация отображается на жидкокристаллическом дисплее.

Температура отображается с точностью до 0,1°С (первые три знака до точки - градусы).

Время отображается от 5 минут до 9 часов в виде **05.00** (5 минут); или **9.00.00** (9 часов);

2) Единичные индикаторы (светодиоды):

«НАГРЕВ» - светодиод режима нагрева воды;

«СЛИВ» - светодиод режима слива воды

Таблица 5.1. Фиксированные режимы стерилизации на электронном блоке управления

Наименование консервов	Режимы стерилизации	
	Температура, °С	Время выдержки, мин
Мясо	115	40
Птица	113	35
Рыба	115	30
Компот	100	20

Внимание! В блок управления заложены режимы стерилизации на максимальные ёмкости. В случае использования банок меньшей ёмкости стерилизацию проводить в режиме «Прочие».

6. ПОДГОТОВКА К РАБОТЕ И ПОРЯДОК РАБОТЫ В РЕЖИМЕ «СТЕРИЛИЗАЦИЯ»

ПОДГОТОВКА К РАБОТЕ

6.1. После продолжительного хранения вымыть автоклав.

6.2. Установить автоклав на подставку (рис.1).

6.3. Закрепить ЭБУ (поз.5) на корпусе 1 автоклава и соединить разъём на ЭБУ с ответной частью разъёма на корпусе.

6.4. Вкрутить штуцер (рис. 5) в клапан. Надеть конец шланга слива 13 (рис.1) на штуцер и закрепить его хомутом 12, другой конец опустить в ведро (или другую ёмкость) с небольшим количеством холодной воды и закрепить его (например, привязав шланг к ручке ведра) (смотри п. 4.4.). Для удобства удаления выливаемой воды заранее установить рядом второе пустое ведро.

6.5. Проверить затяжку заглушки с прокладкой 10 (рис. 1).

6.6. Приготовить продукты согласно «Технологической инструкции производства консервов в автоклаве» или иных рецептов, расфасовать их по банкам и укупорить банки.

6.7. Смонтировать банки в кассете.

Установить в кассету подготовленное количество банок с закатанными продуктами согласно таблице 2.2 (где показана максимальная вместимость) и надёжно зафиксировать банки в кассете с помощью зажимных гаек 3 (рис. 2), затягивая их крест-накрест ключом так, чтобы плотно притянуть крышку 2 к банкам с лёгким усилием.

При установке 0,5 л банок в два слоя, банки верхнего слоя устанавливаются непосредственно на банки нижнего слоя без резиновой прокладки 5 (рис.2). Банки должны располагаться как можно ближе к шпилькам. Банки должны иметь одинаковую высоту. Проверить надёжность крепления банок, для этого попытаться руками сдвинуть банки относительно основания и крышки кассеты. Сдвиг не допустим.

Установить кассету с банками в корпус 1 автоклава.

6.8. Налить в корпус 1 (рис.1) воду, при этом уровень воды должен быть на 2 см ниже верхней кромки корпуса. Для повышения качества консервируемых продуктов и сокращения времени нагрева рекомендуется наливать воду в автоклав с температурой 60⁰ С.

6.9. Закрыть автоклав крышкой 11 и надёжно закрепить её с помощью ручек 4 и кронштейнов 5, равномерно крест-накрест затягивая ручки.

6.10. Убедиться в том, что предохранительный клапан закрыт, для чего необходимо повернуть его головку до щелчка.

ПОРЯДОК РАБОТЫ

6.11. Включить вилку автоклава в розетку, оборудованную клеммой «Заземление».

ЭБУ подключится к электроэнергии и перейдёт в режим выбора продукта (на дисплее выводится меню наименования продуктов, курсором указан выбранный продукт (рис.4). Автоклав запоминает параметры последней стерилизации (дистиляции).

6.12. Выбрать необходимый продукт, нажимая одну из двух (< >) кнопок выбора продукта. Курсор установить на необходимый продукту, например «Рыба», нажать кнопку «Пуск», на дисплее отобразятся температура стерилизации - «Рыба» - 115⁰С и время стерилизации – 30 минут. Фиксированные режимы стерилизации на электронном блоке управления приведены в таблице 2. Для возврата в меню выбора продукта необходимо нажать кнопку «Стоп».

6.13. Если Вы желаете провести стерилизацию по своему индивидуальному режиму, выберите режим «Прочие». Затем кнопкой «°C\T» установите курсор в начало верхней строки для установки кнопками (< >) ТЕМПЕРАТУРЫ стерилизации, или в начало нижней строки для задания ВРЕМЕНИ стерилизации, рекомендуемые в выбранном Вами рецепте.

6.14. При однократном нажатии кнопки (<) значение параметра уменьшается, а при нажатии кнопки (>) – увеличивается. Диапазон максимального нагрева ограничен 115 °С.

Время задается в минутах

6.15. Нажать кнопку «Старт» (не менее 3секунд). Далее работа автоклава осуществляется по программе, заданной в ЭБУ:

- включится ТЭН ;
- засветится светодиод «Нагрев»;
- начнётся нагрев воды;
- в конце верхней строки дисплея появится текущая температура воды в корпусе автоклава;
- на нижней строке дисплея начнётся отсчёт времени нагрева воды;
- по достижении заданной температуры, автоклав перейдет в режим стерилизации;
- в нижней строке появится надпись «Стерилизация» и начнется обратный отсчет времени стерилизации;

6.16. При нагреве воды в корпусе автоклава в режиме «Стерилизация», ЭБУ переходит в режим поддержания заданной температуры;

6.17. По окончании времени стерилизации:

- выключится ТЭН;
- включится СЛИВ;
- засветится светодиод «Слив»;
- откроется электромагнитный клапан 2 (рис. 1), имеющий жиклёр, обеспечивающий вытекание воды за 20-30 минут;
- начнёт вытекать вода из корпуса автоклава;
- на верхней строке дисплея будет отображаться температура воды в автоклаве;
- удаляйте вытекающую воду вёдрами (п.п. 4.4. и 6.4.).

Если требуется остановить слив, нажмите кнопку «Стоп-Слив», для возобновления слива нажмите повторно кнопку «Стоп-Слив» (не менее 3секунд).

6.20. Так как корпус автоклава герметичен, то в процессе вытекания воды давление в корпусе падает, возможно, создание разряжения и уменьшения интенсивности вытекания воды. При прекращении вытекания воды из шланга слива 13 необходимо дождаться температуры воды 95°С, которая высвечивается на табло, повернуть головку предохранительного клапана 6 (рис.1) и выпустить из автоклава пар. Эти действия позволят продолжиться процессам: слива воды и более интенсивному остыванию кассеты с банками.

6.21. При прекращении выхода пара из предохранительного клапана, повернуть головку клапана дальше до щелчка (клапан закроется).

6.22. Вывинтить ручки 4 (рис.1), отбросить кронштейны 5 и снять крышку 11.

6.23. Вынуть кассету (рис. 2) из корпуса автоклава и установить в безопасное место для дальнейшего остывания.

6.24. После остывания банок до комнатной температуры открутить гайки 3 (рис.2), снять крышку 2, вынуть банки с консервируемой продукцией и проверить состояние крышек, банок и прочность закатки.

ПРОЦЕСС СТЕРИЛИЗАЦИИ ЗАВЕРШЕН!

6.25. После окончания стерилизации:

- отсоединить разъем ЭБУ от ответной части разъема на корпусе и снять ЭБУ с кронштейном;
- слить остатки воды из корпуса автоклава;
- промыть кассету, корпус, крышку, предохранительный клапан холодной водой, протереть их ветошью, дать просохнуть;
- протереть наружные поверхности корпуса влажной тряпкой.

6.26. В случае затруднения сброса воды, перед следующей стерилизацией необходимо промыть жиклёр и сетку.

Для этого (см. рис. 5): выкрутить гайку 6 (против часовой стрелки), вынуть жиклёр и сетку, тщательно промыть их проточной водой. После чистки и мойки установить их на место и закрутить гайку.

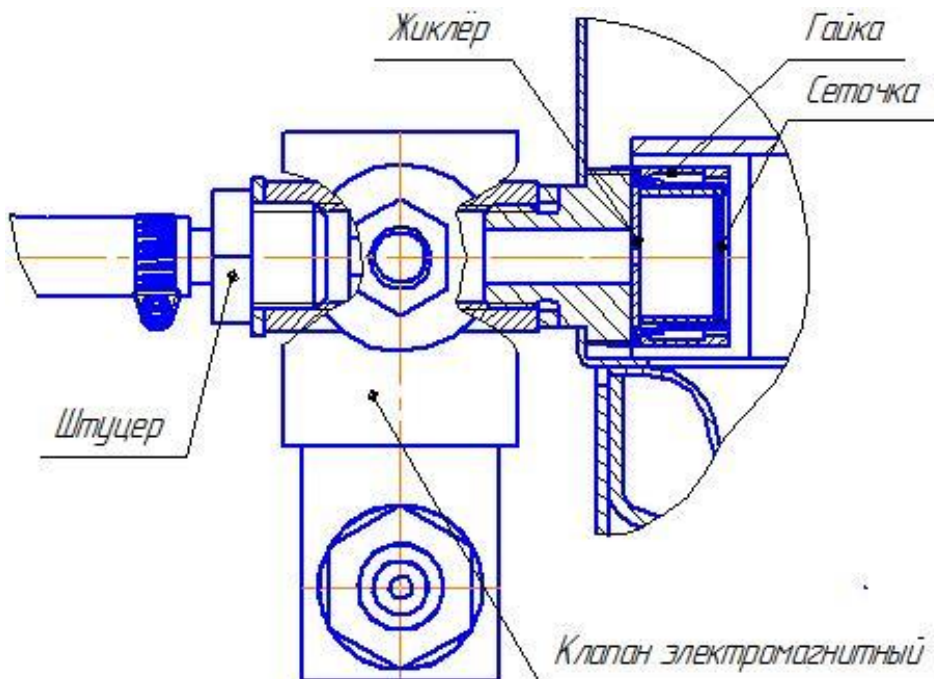


Рис. 5. Установка электромагнитного клапана

СООБЩЕНИЯ ОБ АВАРИЙНЫХ СИТУАЦИЯХ.

- «Авария датчика температуры» - обрыв или неисправность датчика температуры;
- «Нет нагрева» - неисправность нагревателя или электромагнитного пускателя;
- «Перегрев» - температура в автоклаве превысила заданную на 5°C (на процесс стерилизации не влияет);
- «Перегрев» + звуковая сигнализация – температура в автоклаве превысила 125 градусов Цельсия. Нагрев отключается. Звуковая сигнализация снимается отключением автоклава от электросети!

7 ПОДГОТОВКА К РАБОТЕ И ПОРЯДОК РАБОТЫ В РЕЖИМЕ «ДИСТИЛЛЯЦИЯ»

ПОДГОТОВКА К РАБОТЕ

- 7.1. Убрать из автоклава кассету (рис. 1).
- 7.2. Повторить пункты 6.2, 6.3, 6.4.
- 7.3. Залить в автоклав дозу воды ~3 литра, которая является минимальной и должна оставаться в автоклаве после окончания процесса дистилляции (вода должна покрыть ТЭН).
- 7.4. Отмерить и долить в автоклав такое количество воды, которое необходимо получить в виде дистиллята. Максимальный уровень воды залитой в автоклав не должен доходить до края емкости автоклава 5 см.
- 7.5. Собрать дистиллятор (рис. 3), предварительно удалив заглушку с прокладкой 10 (рис. 1). Проверить плотность соединения трубок и крышки автоклава.
- 7.6. Установить емкость для сбора дистиллированной воды.

ПОРЯДОК РАБОТЫ

7.7. Включить вилку автоклава в розетку, оборудованную клеммой «Заземление»:

— ЭБУ подключится к электроэнергии и перейдёт в режим выбора продукта (на дисплее выводится меню наименования продуктов, курсором указан выбранный продукт (рис.4);

— на верхнем цифровом табло высвечивается температура и время режима работы (стерилизация или дистилляция), выполнявшегося до этого, например, стерилизация мяса – температура 115°C, время 40 мин (рис. 4);

7.8. Выбрать режим «Прочие», нажимая одну из двух (< >) кнопок выбора продукта. Затем кнопкой «°C\T» установите курсор в начало верхней строки для установки кнопками (< >) «ТЕМПЕРАТУРА» и установить на цифровом табло 100°C;

— нажать кнопку «°C\T» и установить на цифровом табло время, необходимое для дистилляции выбранного Вами количества воды в п.7.4., считая производительность 2,7 л/час (Например: Объём воды – 5 литров, время= $5/2,7=1,85$ часов = 1 час + $0,85 \times 60$ минут = 1 час 51 минута).

Как пользоваться кнопками смотрите п. 6.14.

7.9. Нажать кнопку «СТАРТ». Далее работа автоклава осуществляется по программе, заданной в ЭБУ:

— включится ТЭН;

— засветится светодиод «Нагрев»;

— начнётся нагрев воды;

— в конце верхней строки дисплея появится текущая температура воды в корпусе автоклава;

— на нижней строке дисплея начнётся отсчёт времени нагрева воды;

— по достижении заданной температуры 100°C, автоклав перейдет в режим стерилизации;

— в нижней строке появится надпись «Стерилизация» и начнется обратный отсчет времени дистилляции;

— ЭБУ переходит в режим поддержания заданной температуры;

7.10. При появлении пара из конца трубки отвода дистиллированной воды, открыть водопроводный кран и заполнить рубашку конденсатора водой до выхода из трубки отвода теплой воды (рис.3).

7.11. При появлении первых капель дистиллированной воды из трубки 5 (рис.3) отрегулировать расход воды через конденсатор так, чтобы из трубки отвода дистиллированной воды не выходил пар.

7.12. При получении необходимого количества дистиллированной воды (см. п. 7.4.) необходимо отключить автоклав кнопкой «СТОП-СБРОС» и дождаться прекращения процесса кипения в автоклаве. При этом перестает капать вода из трубки отвода дистиллированной воды.

7.13. Отключить автоклав от электрической сети.

7.14. Закрыть подачу воды в рубашку конденсатора.

ПРОЦЕСС ДИСТИЛЛЯЦИИ ЗАВЕРШЕН !

7.15. После окончания дистилляции:

- отсоединить разъем на ЭБУ от ответной части разъема на корпусе и снять ЭБУ с кронштейном;
- отсоединить гибкие шланги дистиллятора подвода и отвода воды, снять дистиллятор, слить воду из рубашки дистиллятора;
- открутить ручки крепления крышки автоклава, снять крышку;
- слить остатки воды из корпуса автоклава;
- промыть корпус, крышку, дистиллятор, трубки и предохранительный клапан холодной водой, протереть их ветошью, дать просохнуть;
- протереть наружные поверхности корпуса влажной тряпкой.

8. ПРАВИЛА ТРАНСПОРТИРОВАНИЯ, УПАКОВКИ И ХРАНЕНИЯ

8.1. Автоклав транспортируется всеми видами транспорта **ТОЛЬКО В ВЕРТИКАЛЬНОМ ПОЛОЖЕНИИ**, не допускаются резкие встряхивания, кантовка, загрязнение, механические повреждения и попадание влаги на автоклав.

При нарушении указанного правила, завод-изготовитель не несет ответственности за сохранность автоклава.

8.2. Автоклав поставляется в ящике из гофрированного картона или без упаковки по согласованию с потребителем.

8.3. Автоклав должен храниться в сухом, закрытом помещении, в упаковке или без нее. Перед установкой автоклава на хранение и перед транспортировкой снять ЭБУ, дистиллятор, шланги, и уложить все внутрь вместе с кассетой в корпус автоклава. При этом ЭБУ завернуть в оберточную бумагу и поместить в полиэтиленовый пакет, а также поместить «Руководство по эксплуатации» и «Технологическую инструкцию» в полиэтиленовый пакет и уложить в корпус автоклава. Заглушку с прокладкой установить на крышку. Укладывать на крышку с предохранительным клапаном какие-либо предметы категорически запрещается.

9. ВОЗМОЖНЫЕ НЕИСПРАВНОСТИ И СПОСОБЫ ИХ УСТРАНЕНИЯ

Таблица 3

№	Наименование неисправностей и внешнее проявление	Вероятная причина	Способ устранения
1	Блок управления работает, а температура в корпусе не повышается. ЭБУ сообщает - «Нет нагрева»	Вышел из строя ТЭН или контактор КМИ-11810.	Проверить исправность электронагревателя и контактора КМИ-11810. Заменить неисправный элемент.
2	Блок управления работает нормально, температура и давление в корпусе повышаются выше заданных параметров. Срабатывает предохранительный клапан. ЭБУ сообщает - «Перегрев»	Контактор КМИ-11810 управления электронагревателя вышел из строя.	Проверить контактор КМИ-11810 и заменить на исправный.
3	Из-под крышки автоклава при температуре больше 100°C капает вода и выходит пар.	3.1. Ослабло крепление.	Подтянуть упоры крепления крышки.
		3.2. Проблемы с прокладкой.	Осмотреть прокладку крышки, очистить ее от налета и при необходимости заменить.
4	Выходит пар из трубки конденсатора.	Нет протока холодной воды, через рубашку конденсатора.	Проверить проток охлаждающей воды, отрегулировать.
5	Конденсация воды мала или отсутствует.	5.1. Внутренняя поверхность конденсатора покрылась накипью.	Удалить накипь с помощью раствора уксуса или лимонной кислоты. Промыть холодной водой
		5.2. Неверно подключена холодная вода.	Подключить правильно.
6	При включении вилки автоклава в розетку на верхнем цифровом табло высвечивается «Авария датчика температуры».	6.1. Нет электрической связи с датчиком температуры DS18B20.	Проверить электрическую цепь к датчику температуры DS18B20.
		6.2. Неисправен датчик температуры DS18B20 поз.12 (рис.1).	Заменить датчик температуры DS18B20.

10. ГАРАНТИЙНЫЕ ОБЯЗАТЕЛЬСТВА

10.1. Завод-изготовитель гарантирует работу автоклава в течении 12 месяцев со дня продажи при условии соблюдения правил хранения, транспортирования и эксплуатации, согласно данному руководству.

СВИДЕТЕЛЬСТВО О ПРИЕМКЕ

Наименование изделия - **Автоклав**

Обозначение - **АЭ22.01.00.000**

На основании осмотра и проведенных испытаний изделие признано годным к эксплуатации.

Автоклав соответствует техническим условиям ТУ 3468-050-77249402-2011

Автоклав укомплектован согласно спецификации АЭ22.01.00.000.

Подписи лиц, ответственных за приёмку:

Дата приёмки _____

УПАКОВОЧНЫЙ ЛИСТ

В комплект поставки автоклава входят:

Наименование	Количество, шт
1) Автоклав в сборе	1
2) Шланг слива	1
3) Хомут	1
4) Кассета в сборе	1
5) Руководство по эксплуатации	1
6) Технологическая инструкция	1
7) Ящик из гофрокартона (возможна поставка без упаковки по согласованию с заказчиком).	1
8) Ключ рожковый S=17	1
9) Дистиллятор (дополнительно за отдельную плату)	1

Дата упаковки « _____ » _____ 20__ г.

Упаковщик _____
(подпись) (Ф.И.О.)

ОТМЕТКА О ПРОДАЖЕ ИЗДЕЛИЯ

Дата продажи изделия « _____ » _____ 20__ г.

Подпись продавца _____

Печать (штамп) магазина

Схема электрическая принципиальная

